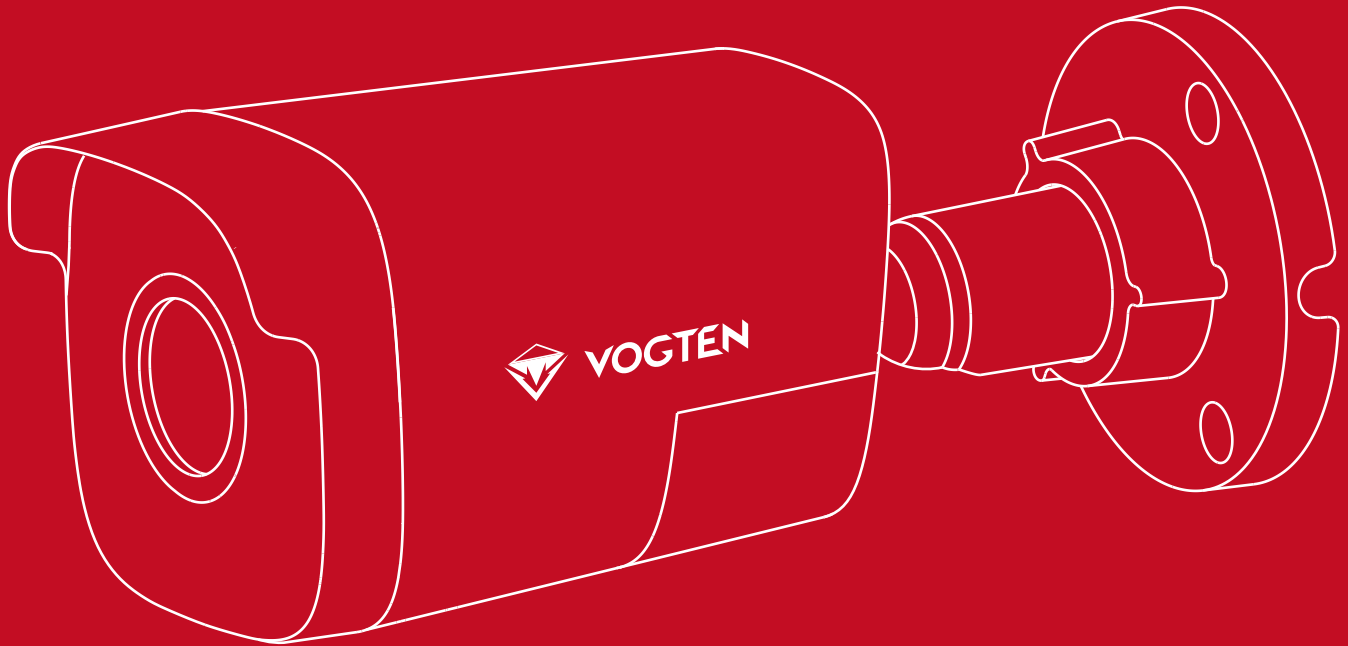
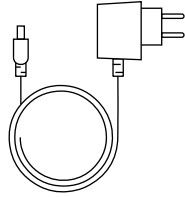


# BO-322A-0101

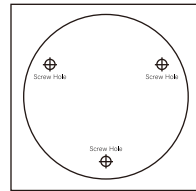
Hướng dẫn sử dụng



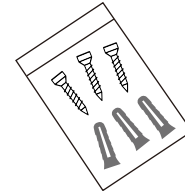
# Nội dung đóng gói



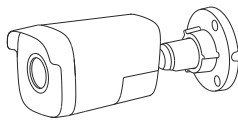
Dây nguồn



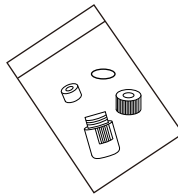
Tấm mẫu khoan



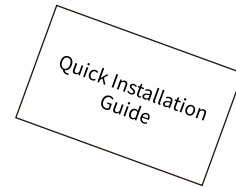
Bộ vít



Camera

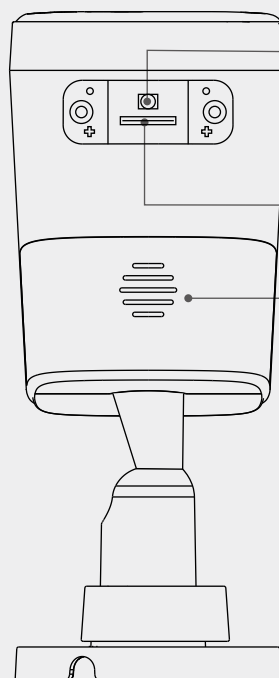


Nắp chống thấm cho dây mạng



Thông tin Quy định

## Tính năng cơ bản



**【Nhấn 4 giây】**

Kết nối thiết bị di động

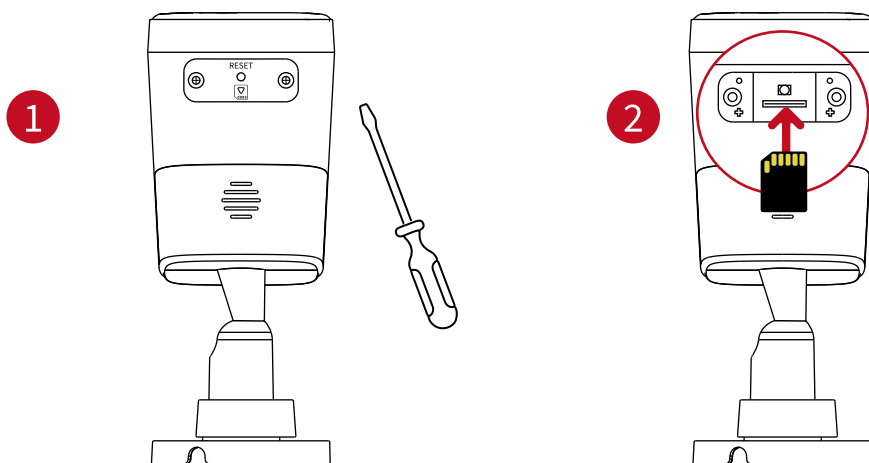
**【Nhấn 8 giây】**

Đặt lại camera



## 01/Lắp thẻ Micro SD (Chọn mua)

- 1 Sử dụng tua vít để mở khe cắm thẻ.
- 2 Lắp thẻ Micro SD (không bán kèm) vào khe cắm thẻ như hình minh họa dưới

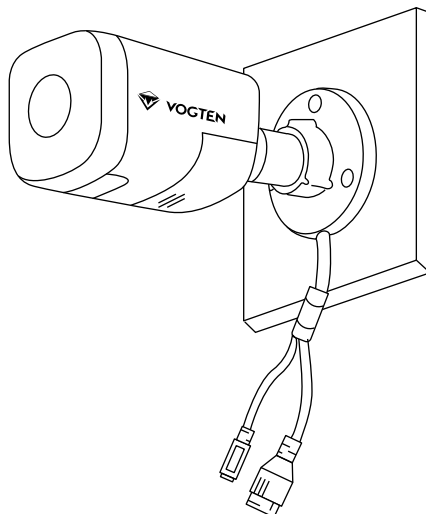


## 02/Lắp đặt Đế

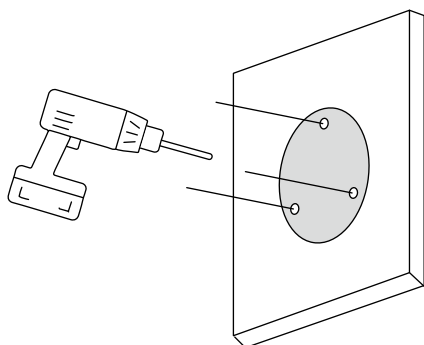
- △ Đảm bảo trần đủ khỏe để chịu được ba lần trọng lượng của camera.
- △ Tránh đặt camera ở khu vực có nhiều ánh sáng chiếu thẳng vào ống kính của camera.

- 1 Lấy mẫu khoan lỗ ra và dán lên bề mặt lắp đặt đã chọn.
- 2 Khoan lỗ vít theo tấm mẫu khoan và lắp ba nở nhựa.
- 3 Dùng ba ốc vít để cố định đế.

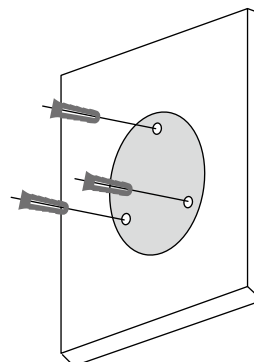
## 02-1/ Dây nối ra ngoài tường



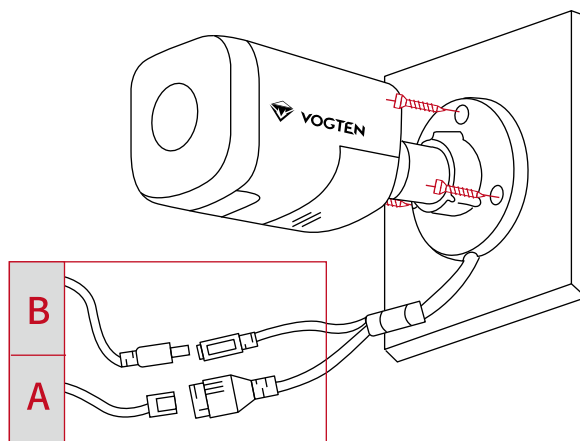
1



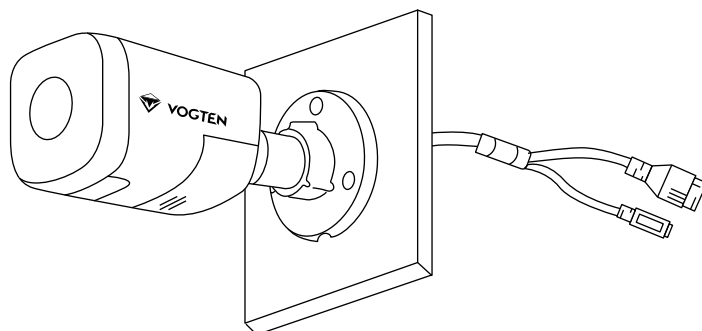
2



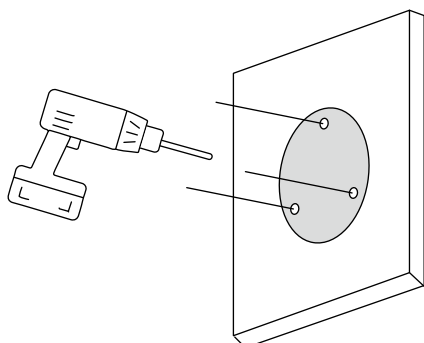
3



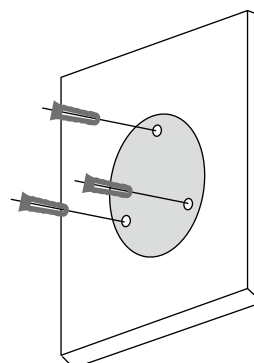
## 02-2/ Dây chìm vào trong



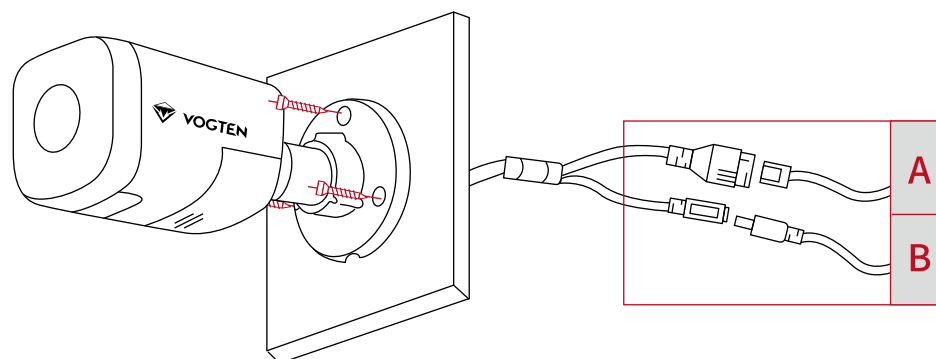
1



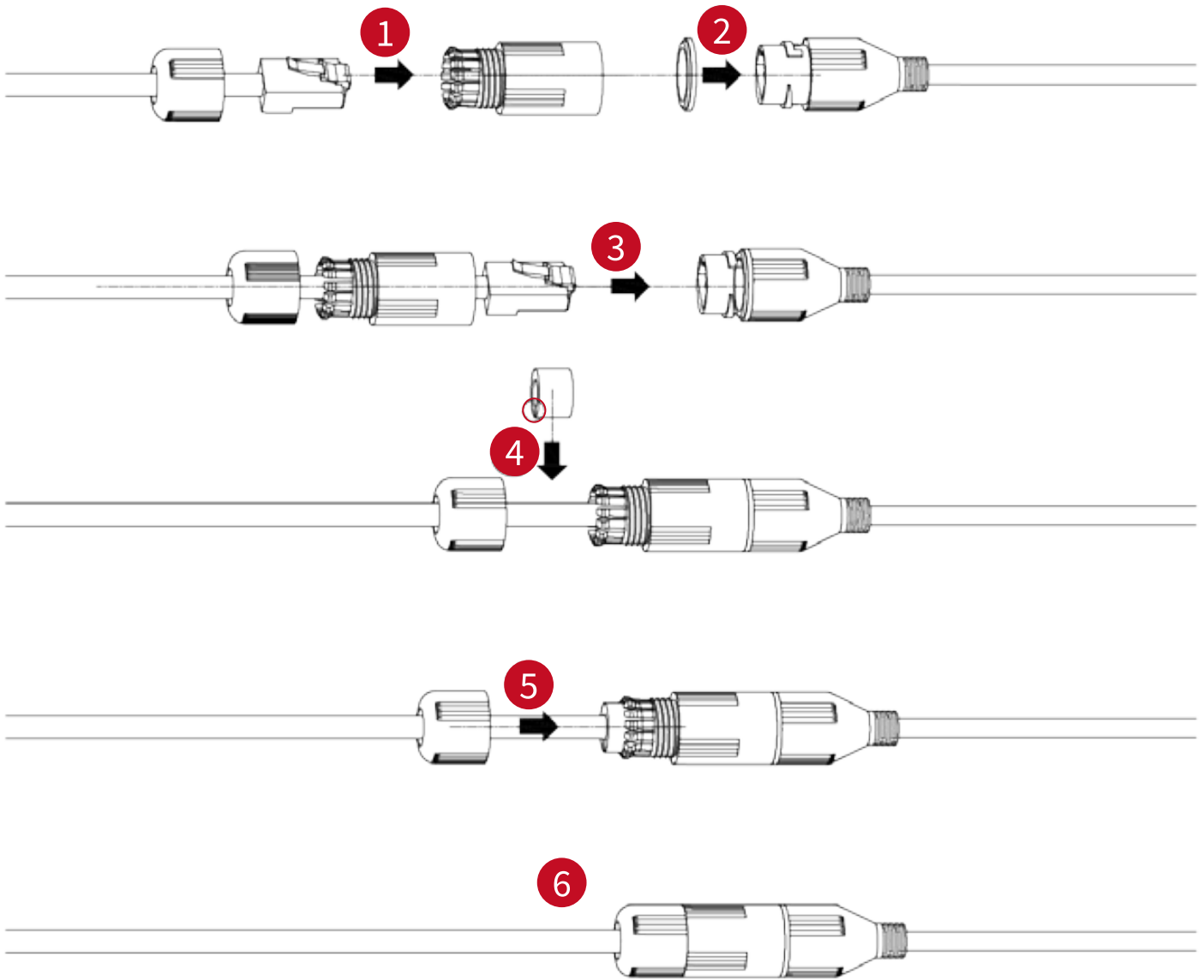
2



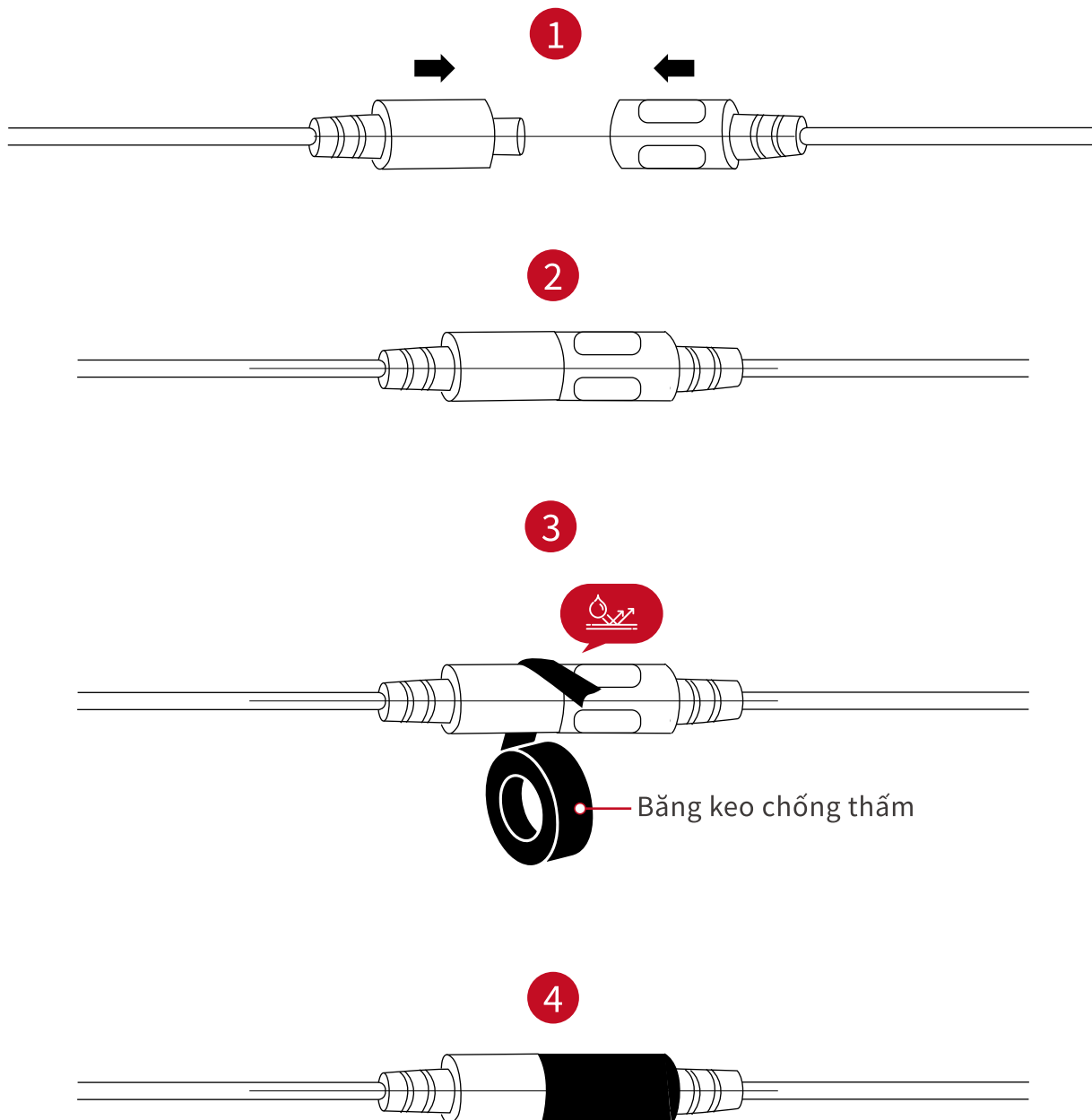
3



# A Lắp đặt bộ chống thấm



## **B** Lắp đặt đầu nối nguồn điện



! Để biết thông tin chi tiết, vui lòng truy cập <https://vogten.vn/>