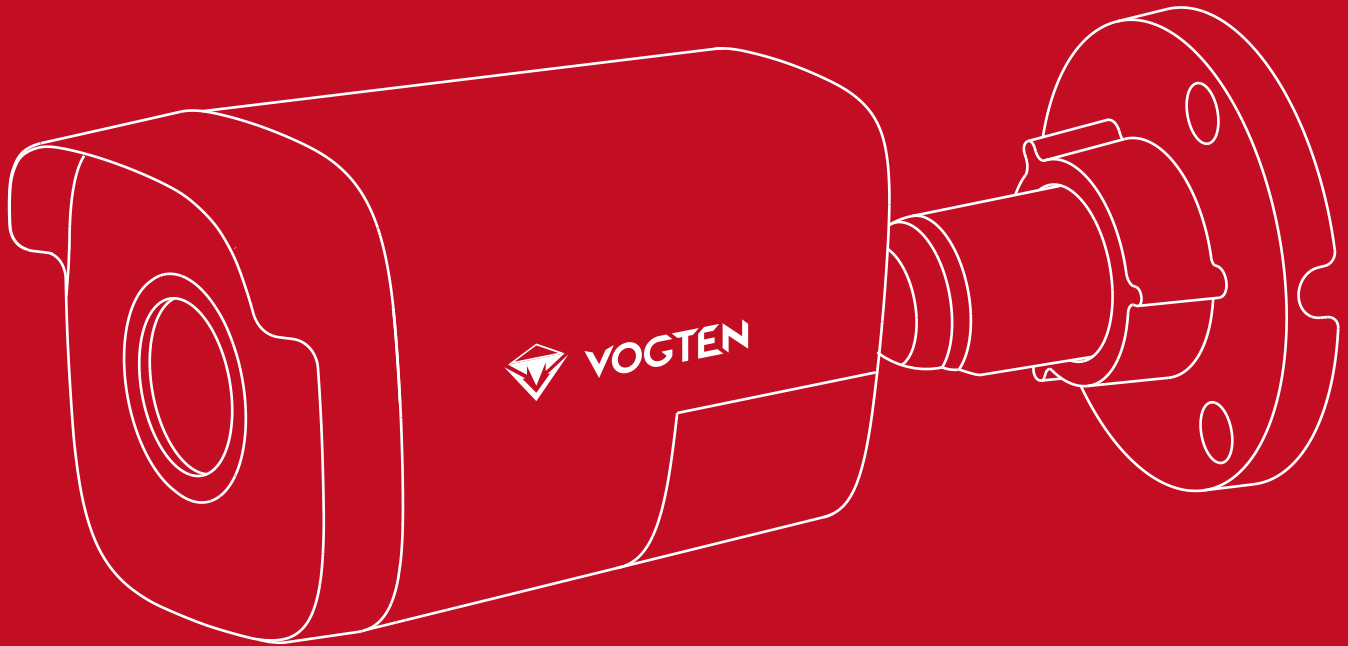
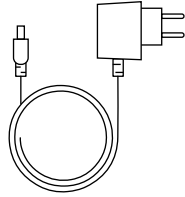


BO-322A-0201

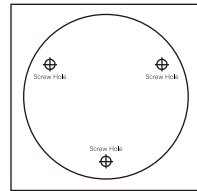
Hướng dẫn sử dụng



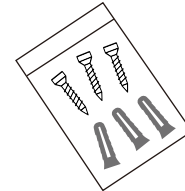
Nội dung đóng gói



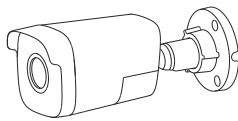
Dây nguồn



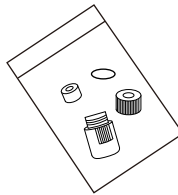
Tấm mẫu khoan



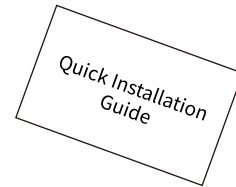
Bộ vít



Camera

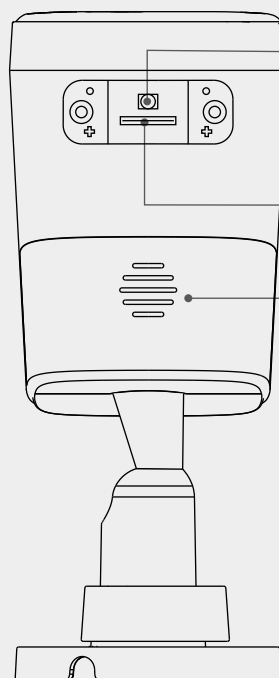


Nắp chống thấm cho dây mạng



Thông tin Quy định

Tính năng cơ bản



【Nhấn 4 giây】

Kết nối thiết bị di động

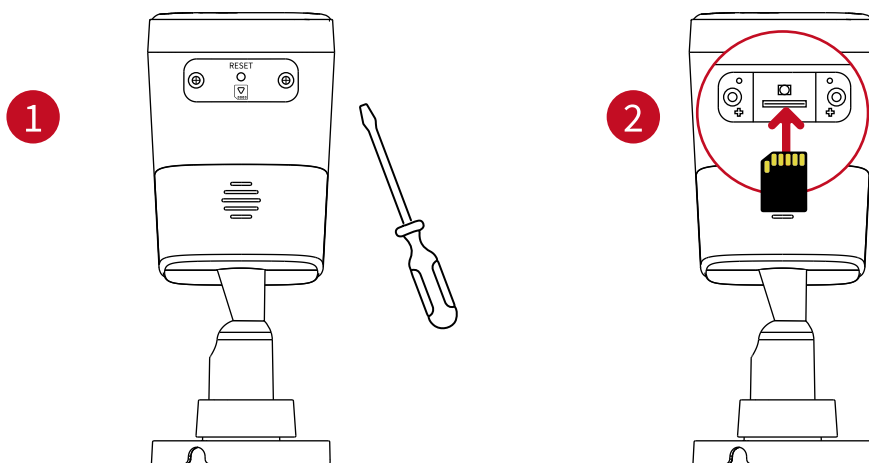
【Nhấn 8 giây】

Đặt lại camera



01/Lắp thẻ Micro SD (Chọn mua)

- 1 Sử dụng tua vít để mở khe cắm thẻ.
- 2 Lắp thẻ Micro SD (không bán kèm) vào khe cắm thẻ như hình minh họa dưới

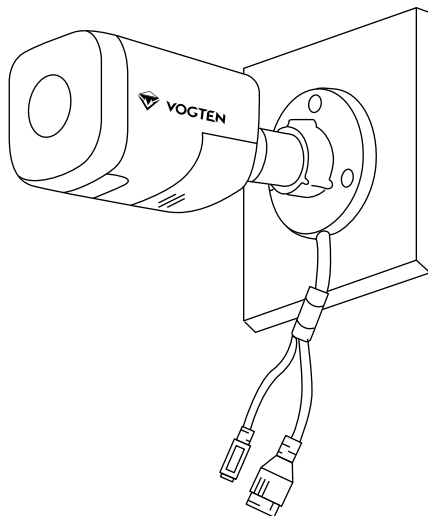


02/Lắp đặt Đế

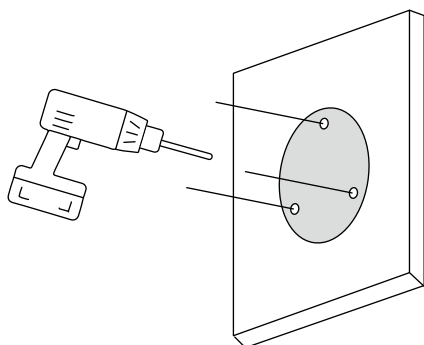
- △ Đảm bảo trần đủ khỏe để chịu được ba lần trọng lượng của camera.
- △ Tránh đặt camera ở khu vực có nhiều ánh sáng chiếu thẳng vào ống kính của camera.

- 1 Lấy mẫu khoan lỗ ra và dán lên bề mặt lắp đặt đã chọn.
- 2 Khoan lỗ vít theo tấm mẫu khoan và lắp ba nở nhựa.
- 3 Dùng ba ốc vít để cố định đế.

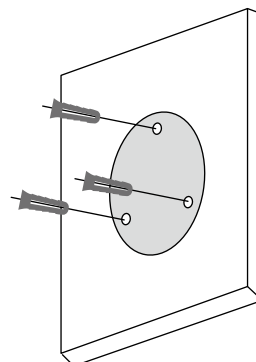
02-1/ Dây nối ra ngoài tường



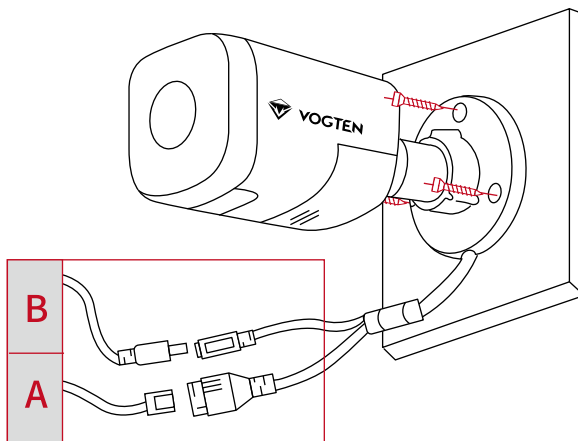
1



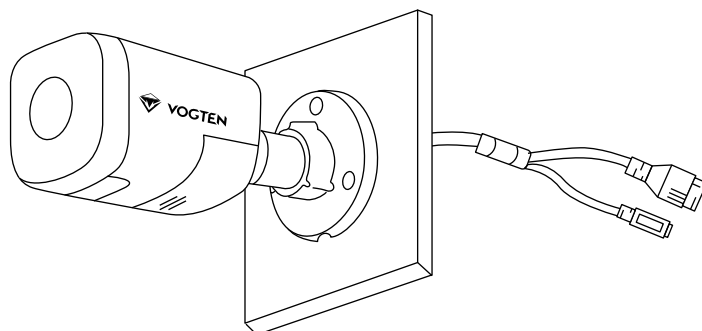
2



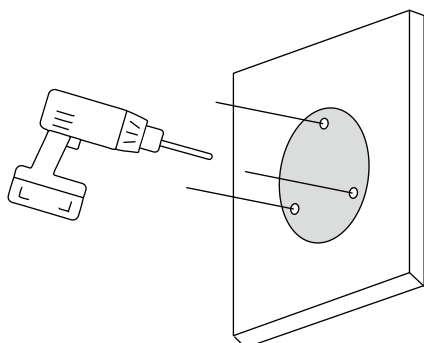
3



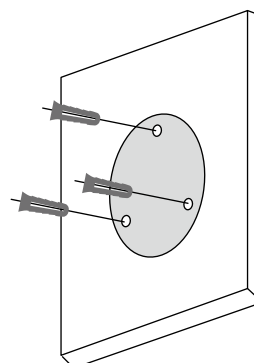
02-2/ Dây chìm vào trong



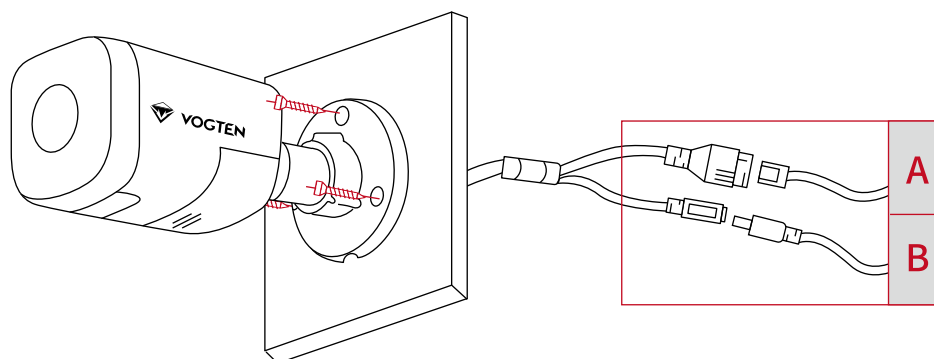
1



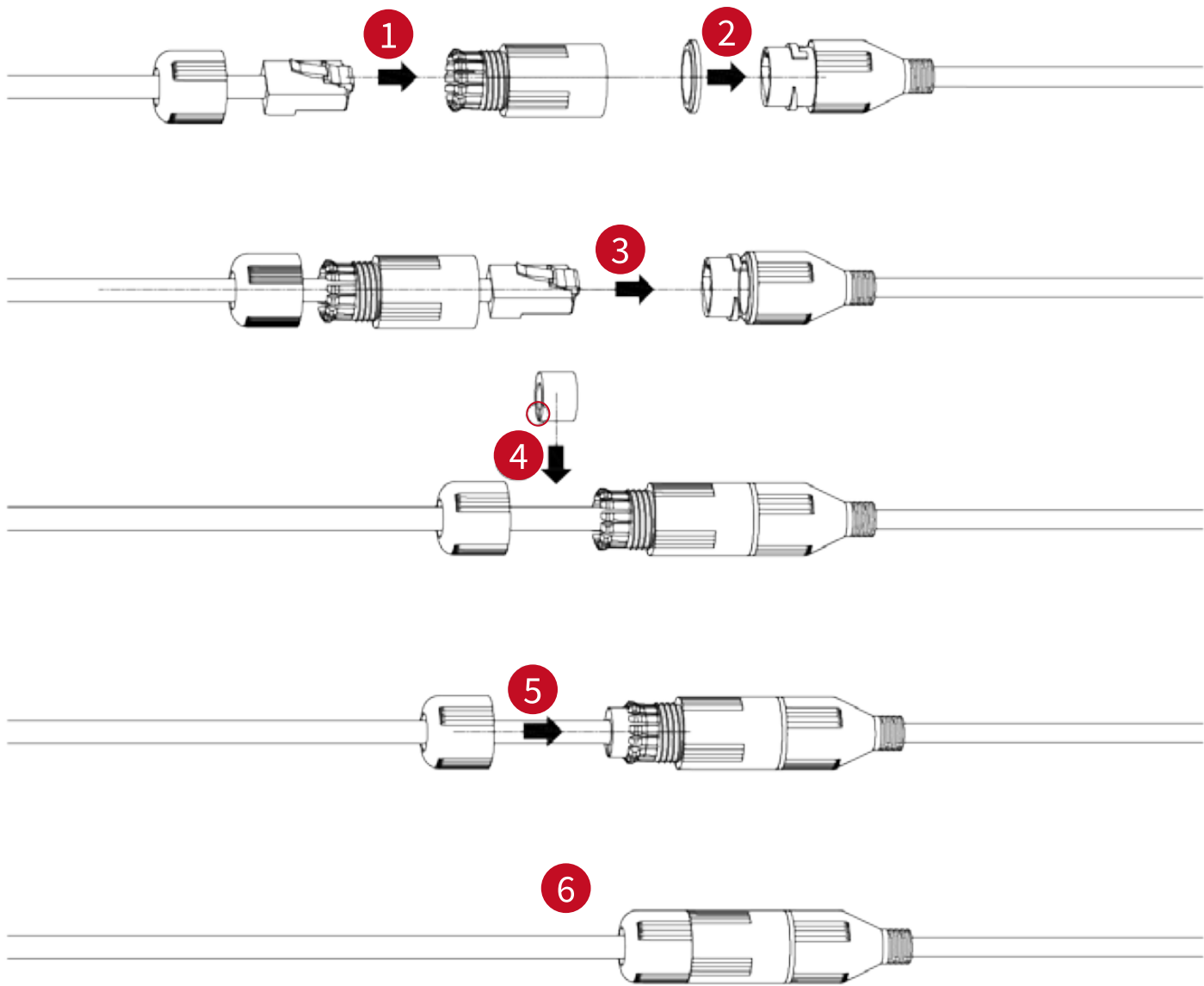
2



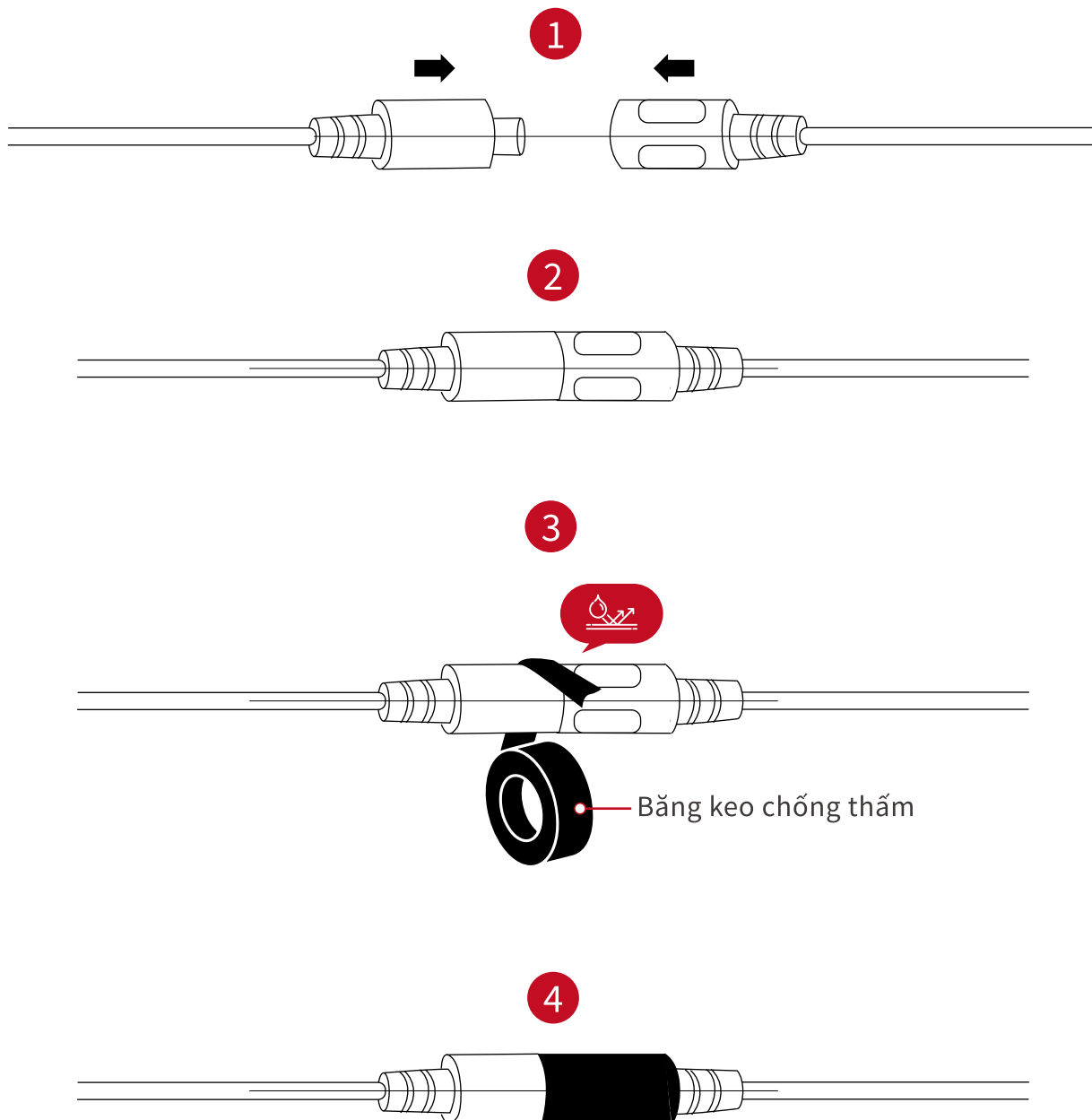
3



A Lắp đặt bộ chống thấm



B Lắp đặt đầu nối nguồn điện



! Để biết thông tin chi tiết, vui lòng truy cập <https://vogten.vn/>